

ПРЕДУСМОТРЕННОЕ ИСПОЛЬЗОВАНИЕ

Мойщик предназначен только для мойки автомобилей, лодок, зданий и т.д. путем удаления въевшейся грязи с помощью чистой воды и химических моющих средств.

Только для использования в домашних условиях, не для профессионального применения, и только для работы при температурах выше 0°C.

ВВЕДЕНИЕ

Это изделие обладает многими полезными функциями, которые делают работу с ним более удобной и приятной. При разработке данного изделия особое внимание уделялось его безопасности, производительности и надежности, что делает изделие простым в обслуживании и эксплуатации.

При использовании электроинструментов необходимо всегда соблюдать основные меры безопасности для снижения опасности возникновения пожара, удара электрическим током и травм людей. Также необходимо прочитать и обратить внимание на советы, приведенные в дополнительных инструкциях по безопасности.

ВАЖНЫЕ ИНСТРУКЦИИ ПО ТЕХНИКЕ БЕЗОПАСНОСТИ



ПРЕДОСТЕРЕЖЕНИЕ:

Внимательно прочитайте все правила безопасности. Несоблюдение всех перечисленных ниже инструкций может привести к удару электрическим током, пожару и/или тяжелым травмам.

- При изучении этого руководства ознакомьтесь с применением изделия и ограничениями его применения, а также с указанными потенциальными опасностями, относящимися к этому инструменту.
- Следуйте инструкциям по техническому обслуживанию, перечисленным в настоящем руководстве.
- Запрещается работать с мойщиком высокого давления, если какие-либо предохранительные устройства или крышки сняты или повреждены.
- Запрещается использовать это изделие, если вы находитесь под воздействием наркотиков, алкоголя или лекарств.
- Не носите свободную одежду, перчатки или украшения. Они могут попасть в движущие части и быть затянуты ими. Для работы на улице рекомендуется надевать резиновые перчатки и нескользящую обувь. Также следует убрать длинные волосы и надеть головной убор. Носите обувь, которая защищает ноги и позволяет сохранять равновесие на скользких поверхностях.
- Всегда носите защитные очки с боковыми щитками.
- Не следует слишком тянуться или стоять на неустойчивой опоре. Необходимо все время поддерживать правильную стойку и баланс.



ПРЕДОСТЕРЕЖЕНИЕ:

Струя воды под давлением может быть опасной, если она используется неправильно. Запрещается направлять струю на людей, животных, электрические устройства или на сам агрегат.



ПРЕДОСТЕРЕЖЕНИЕ:

Этот прибор был предназначен для использования с моющими средствами, поставляемыми или рекомендованными изготовителем. Использование других моющих или химических средств может негативно повлиять на безопасность прибора.



ПРЕДОСТЕРЕЖЕНИЕ:

Запрещается передавать мойщик другим людям, если только они не одеты в защитную одежду.

- Подключение к источнику питания должно быть выполнено квалифицированным электриком и удовлетворять стандарту IEC60364-1.
 - Подключайте этот агрегат только к контуру питания, защищенному устройством защитного отключения (УЗО) с током прерывания не более 30 мА.
 - Используйте только удлинители с водонепроницаемыми соединениями, которые предназначены для использования вне помещений. Используйте только удлинители с электрическими номинальными параметрами, которые не меньше номинальных параметров изделия. Проверьте удлинитель перед его использованием и замените его в случае повреждения. Запрещается использовать удлинитель не по назначению: тянуть за него для отключения. Держите удлинитель подальше от источников тепла и острых кромок. Всегда сначала отключайте удлинитель из розетки, прежде чем отключать изделие от удлинителя.
- Запрещается направлять струю на себя или на других людей, чтобы вымыть одежду или обувь.

- Отключайте изделие от источника питания, прежде чем проводить техническое обслуживание.
- Для обеспечения безопасной работы прибора используйте только оригинальные запасные части от изготовителя, либо утвержденные изготовителем.
- Запрещается использовать прибор, если поврежден шнур питания или важные детали, например, предохранительные устройства, шланги высокого давления, пистолет.



ПРЕДОСТЕРЕЖЕНИЕ:

Несоответствующие удлинители могут быть опасными.



ПРЕДОСТЕРЕЖЕНИЕ:

Чтобы уменьшить опасность удара электрическим током, поддерживайте все соединения в сухом состоянии и не держите их на земле. Запрещается трогать штекер мокрыми руками.

- Чтобы уменьшить опасность получения травм, мойщики высокого давления не должны использоваться детьми или необученными лицами. Держите детей и посетителей подальше. Все посетители должны надевать защитные очки и находиться на безопасном расстоянии от рабочей зоны.

Данный прибор не предназначен для использования людьми (включая детей) с ограниченными физическими, сенсорными или умственными способностями, либо с недостатком опыта и знаний, если только они не находятся под присмотром или получили инструкции по использованию прибора от лица, ответственного за их безопасность.

Дети должны находиться под присмотром, чтобы гарантировать, что они не играют с прибором.

- **Используйте изделие по назначению.** Не используйте мойщик или дополнительные приспособления для работы, для которой они не предназначены. Не применяйте изделия для непредусмотренного использования.
- **Используйте только рекомендованные аксессуары.** Использование неправильных аксессуаров может создать опасность травм.
- **Ни при каких обстоятельствах не оставляйте изделие включенным без присмотра.**
- **Отключите подачу питания.** Не отходите от изделия, пока оно полностью не прекратит работу.
- **Не допускайте попадания в мотор травы, листьев или смазки,** чтобы уменьшить опасность возникновения пожара.
- **Держите изделие сухим, чистым, не загрязненным смазочным маслом или консистентной смазкой.** При очистке следует пользоваться чистой тканью. Ни при каких обстоятельствах не используйте тормозную жидкость, бензин, продукты на нефтяной основе или любые растворители для чистки изделия.
- **Проверяйте рабочую зону перед каждым использованием мойщика.** Уберите все предметы, такие как камни, битое стекло, гвозди, проволоку или леску, которые могут быть отброшены агрегатом или запутаться в нем.
- **Запрещается использовать изделие, если выключатель не работает.** Неисправные выключатели должны быть заменены в авторизованном сервисном центре.
- **Избегайте опасной обстановки.** Запрещается подвергать прибор воздействию дождя. Рабочая зона должна быть хорошо освещена.
- **Запрещается использовать шнур питания не по назначению.** Запрещается использовать шнур питания для переноски, перемещения или отключения вилки электроинструмента от сети питания. Не допускайте контакта шнура питания с источниками тепла, маслом, предметами с острыми кромками или движущимися частями. Поврежденные или запутанные шнуры увеличивают риск поражения электрическим током.
- **Время от времени проверяйте удлинитель и заменяйте его при повреждении по мере необходимости.** Поддерживайте рукоятки в сухом, чистом состоянии, свободными от смазочного масла или консистентной смазки.
- **Перед тем, как начинать любую операцию мойки,** закройте двери и окна. Очистите зону, чтобы она была свободна от мусора, игрушек, садовой мебели или других предметов, которые могут стать причиной опасности.
- **Запрещается использовать кислоты, щелочи, растворители, горючий материал, отбеливатели или промышленные растворы в этом изделии.** Эти продукты могут стать причиной физической травмы оператора и необратимого повреждения агрегата.
- **Держите мотор вдали от горючих и других опасных материалов.**
- Перед каждым использованием **проверяйте болты и гайки** на ослабление. Ослабленный болт или гайка могут стать причиной серьезных проблем с мотором.
- **Перед хранением** необходимо дать мотору остыть.

- При обслуживании используйте только идентичные запасные части. Использование любых других частей может представлять опасность или стать причиной повреждения изделия.
- Используйте **ТОЛЬКО** холодную воду.
- Убедитесь в минимальном расстоянии 1 м от горючих материалов.
- Подключайте мойщик высокого давления только к отдельному ответвительному контуру.
- Прочно удерживайте пистолет и штангу двумя руками. Будьте готовы к тому, что пистолет начнет двигаться при нажатии на триггер из-за возникающих усилий. Несоблюдение этой инструкции может привести к утрате контроля и собственной травме или травмам других людей.
- Сохраните эти инструкции. Регулярно перечитывайте их и используйте их для инструктажа других пользователей. Если вы одалживаете кому-либо это изделие, одолжите ему также эти инструкции.





ПРЕДОСТЕРЕЖЕНИЕ:




Шланги высокого давления, арматура и муфты очень важны для безопасности этого прибора. Используйте только шланги, арматуру и муфты, рекомендованные изготовителем.

Некоторые из следующих символов могут быть использованы на этом изделии. Необходимо выучить их и запомнить их значение. Правильное истолкование этих символов позволит лучше и безопаснее работать с инструментом.

СИМВОЛ	НАИМЕНОВАНИЕ	НАЗНАЧЕНИЕ/ПОЯСНЕНИЕ
	Символ предупреждения об опасности	Указывает на потенциальную опасность получения травмы
V	Вольты	Напряжение
A	Амперы	Ток
Hz	Герцы	Частота (число циклов в секунду)
W	Ватты	Мощность
Min	Минуты	Время
~	Переменный ток	Тип тока
no	Скорость без нагрузки	Скорость вращения без нагрузки
	Конструкция класса II	Конструкция с двойной изоляцией
./min	В минуту	Обороты, перемещения, поверхностная скорость, витки и т.д. в минуту
	Предупреждение о влажных условиях	Запрещается подвергать воздействию дождя или использовать во влажных условиях.
	Прочитайте руководство по эксплуатации	Чтобы снизить риск получения травмы, пользователь должен внимательно прочитать и понять руководство оператора перед использованием этого продукта.
	Защита органов зрения	Всегда носите защитные очки или очки с боковыми щитками и, при необходимости, полную лицевую маску при работе с этим изделием.
	Опасность повреждения струей	Для уменьшения опасности повреждения струей или травмы никогда не направляйте поток воды на людей или домашних животных, либо не помещайте любую часть тела в поток. Протекающие шланги и арматура также могут создать опасность травматической инъекции. Запрещается держаться за шланги или арматуру.
	Отбрасывание	Чтобы уменьшить опасность получения травмы при отбрасывании, прочно удерживайте штангу обеими руками во время работы агрегата.
	Предупреждение о возможности поражения электрическим током	Несоблюдение требований об использовании изделия в сухих условиях и требований о соблюдении мер безопасности могут привести к удару электрическим током.
	Опасность взрыва	Топливо или его пары взрывоопасны и могут стать причиной тяжелых ожогов или смерти.
	Опасность получения травмы	Предостережение! Запрещается направлять сопло на людей, животных, корпус агрегата, источник питания или любые электрические приборы.
	Запрещается подсоединять к источнику подачи питьевой воды	Прибор не предназначен для подключения к водопроводу питьевой воды без обратного клапана.

	без обратного клапана	
	Не поднимать	Использовать насадку только для чистки плоских горизонтальных поверхностей. Запрещается отрывать насадку от очищаемой поверхности во время эксплуатации мойщика высокого давления
	Не подставлять руки	Держите руки и ноги подальше от насадки для очистки, когда мойщик находится в эксплуатации.

Следующие сигнальные слова и значения предназначены для пояснения уровней риска, связанных с данным изделием.

СИМВОЛ	СИГНАЛ	ЗНАЧЕНИЕ
	ОПАСНОСТЬ:	Указывает на опасную ситуацию, которая, если ее не избежать, приведет к смерти или тяжелым травмам.
	ПРЕДОСТЕРЕЖЕНИЕ:	Указывает на потенциально опасную ситуацию, которая, если ее не избежать, может привести к смерти или тяжелым травмам.
	ОСТОРОЖНО:	Указывает на потенциально опасную ситуацию, которая, если ее не избежать, может привести к незначительным или средним травмам.
	ОСТОРОЖНО:	(Без символа предупреждения об опасности) Указывает на ситуацию, которая может привести к повреждению имущества.

ОБСЛУЖИВАНИЕ

Обслуживание требует крайней осторожности и знаний и должно выполняться только квалифицированным ремонтником. Для обслуживания и ремонта мы предлагаем вам вернуть изделие в ближайший АВТОРИЗОВАННЫЙ СЕРВИСНЫЙ ЦЕНТР. При обслуживании необходимо использовать только идентичные запасные части.



ПРЕДОСТЕРЕЖЕНИЕ:

Чтобы избежать серьезных травм, запрещаются попытки использования этого изделия, пока не будут внимательно прочитаны и полностью поняты инструкции оператора. Если вы не понимаете предостережения и инструкции в руководстве оператора, запрещается пользоваться этим изделием. Обратитесь за помощью в клиентскую службу компании Greenworks Tools.



ПРЕДОСТЕРЕЖЕНИЕ:

Эксплуатация любого электроинструмента связана с опасностью попадания посторонних предметов в глаза, что может привести к серьезному повреждению глаз. Перед началом работы на электроинструменте следует всегда надевать защитные очки или очки с боковыми щитками и, при необходимости, полную лицевую маску.

СОХРАНИТЕ ЭТИ ИНСТРУКЦИИ

ЭЛЕКТРИКА ДВОЙНАЯ ИЗОЛЯЦИЯ

Двойная изоляция означает, что открытые металлические части изолированы от внутренних металлических деталей мотора защитной изоляцией. Агрегаты с двойной изоляцией не нуждаются в заземлении.



ПРЕДОСТЕРЕЖЕНИЕ:

Система с двойной изоляцией предназначена для защиты оператора от поражения электрическим током в результате нарушения внутренней изоляции аппарата. Соблюдайте все правила безопасности, чтобы избежать поражения электрическим током.

ПРИМЕЧАНИЕ: К техническому обслуживанию аппарата с двойной изоляцией, предполагающему крайне осторожное с ним обращение и наличие специальных знаний, допускаются только квалифицированные специалисты. Если необходимо выполнить ремонт аппарата, рекомендуется обращаться в ближайший авторизованный сервисный центр. При обслуживании аппарата всегда используйте оригинальные запчасти.

ЭЛЕКТРИЧЕСКОЕ СОЕДИНЕНИЕ

Это изделие оборудовано прецизионным встроенным электромотором. Он должен подключаться к источнику питания 220-240 В, 50 Гц, только переменный ток (обычный бытовой источник питания). Запрещается эксплуатировать это изделие с постоянным током. Значительное падение напряжения

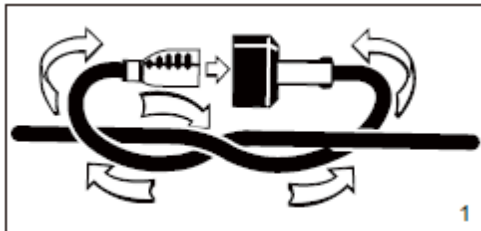
приведет к недостатку мощности и перегреву мотора. Если изделие не работает при подключении в розетку, еще раз проверьте источник питания.

УДЛИНИТЕЛИ

см. рисунок 1

Поперечное сечение любого используемого удлинителя должно быть пропорционально его длине, т.е., чем длиннее кабель, тем больше должно быть поперечное сечение; должны использоваться кабели с уровнем защиты IPX5.

Используйте таблицу для определения минимального размера провода, необходимого для удлинителя.

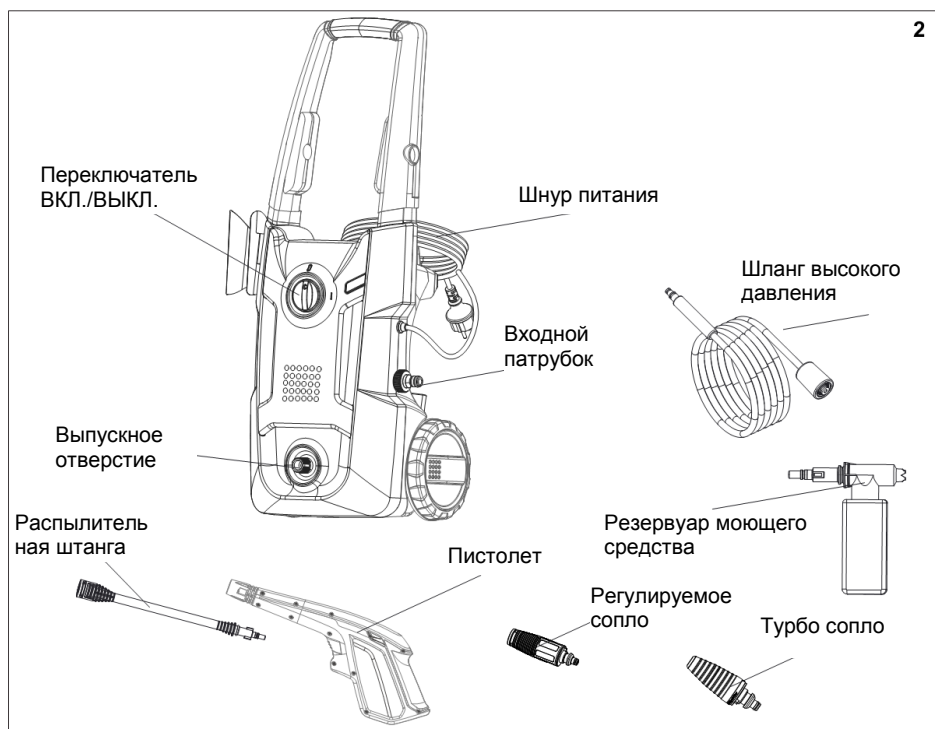


Мотор	Напряжение	Удлинитель длиной до 25 м	Удлинитель длиной до 50 м
	220-240 В	сечение 3x1,5 мм ²	сечение 3x2,5 мм ²

СПЕЦИФИКАЦИИ

Максимальная температура воды	40°C
Номинальное напряжение	220-240 В переменного тока 50 Гц
Номинальное давление	9 МПа
Допустимое давление	12 МПа
Номинальная мощность	1700 Вт
Номинальный расход воды	5,5 л/мин.
Максимальный расход воды	6,6 л/мин.
Максимальное давление воды на входе	0,7 МПа
Максимальная температура воды на входе	40°C
LPA (уровень звукового давления)	82 дБ(А) K=3дБ(А)
LWA (уровень звуковой мощности)	92 дБ(А)
Класс защиты	IPX5
Вибрация	4,0 м/с ² K=1,5 м/с ²

ОПИСАНИЕ



СБОРКА РАСПАКОВКА

Данное устройство требует сборки.

- Аккуратно разрежьте коробку по бокам при извлечении изделия и аксессуаров из коробки.



ПРЕДОСТЕРЕЖЕНИЕ:

Новое изделие поставляется в частично собранном виде, как описано ниже.

В случае появления вопросов обращайтесь в клиентскую службу компании Greenworks Tools. Использование изделия, которое может быть неправильно предварительно собрано, приведет к тяжелым травмам.

- Внимательно проверьте изделие, чтобы убедиться в отсутствии поломок или повреждений во время транспортировки.
- Не выбрасывайте упаковочный материал до тех пор, пока вы внимательно не проверите и не опробуете изделие в работе.
- Если любые части повреждены или отсутствуют, обратитесь за помощью в клиентскую службу компании Greenworks Tools.



ПРЕДОСТЕРЕЖЕНИЕ:

Если какие-либо детали повреждены или отсутствуют, запрещается пользоваться данным изделием до тех пор, пока данные компоненты не будут заменены. Использование этого агрегата с поврежденными или отсутствующими компонентами может привести к серьезным травмам.



ПРЕДОСТЕРЕЖЕНИЕ:

Не пытайтесь переделать это изделие или изготовить аксессуары, не рекомендованные для использования с этим изделием. Любые подобные переделки или изменения рассматриваются как неправильная эксплуатация и могут привести к возникновению опасной ситуации с возможным получением тяжелых травм.

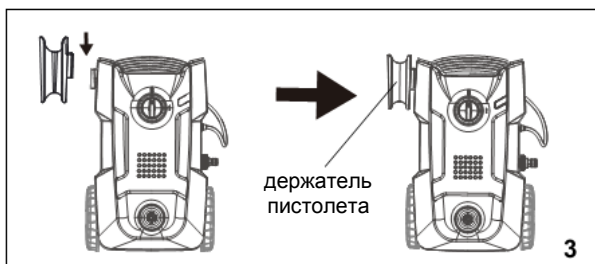


ПРЕДОСТЕРЕЖЕНИЕ:

Запрещается подключать изделие к источнику питания до окончания сборки. Несоблюдение этого требования может привести к случайному запуску и возможным тяжелым травмам.

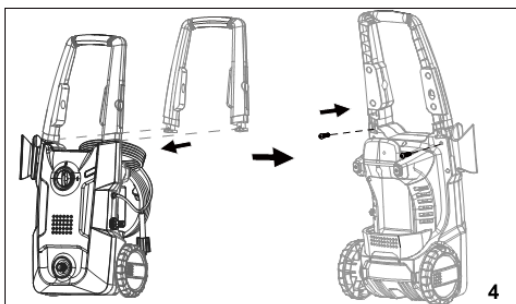
СБОРКА ДЕРЖАТЕЛЯ ПИСТОЛЕТА (См. рис. 3).

- Вставьте держатель пистолета в паз до защелкивания его креплений.



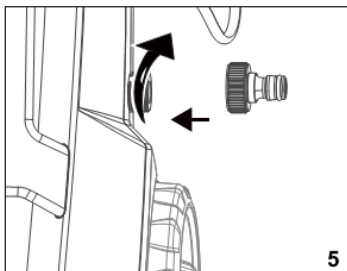
СБОРКА ВЕРХНЕЙ РУКОЯТКИ (см. рисунок 4)

- Вдвигайте рукоятку в пазы, пока она не закрепится на своем месте.
- Вставьте винты в отверстия и затяните винты при помощи крестообразной отвертки (не входит в комплект поставки).



СБОРКА КОННЕКТОРА ВХОДНОГО ПАТРУБКА (см. рисунок 5).

- Подсоедините коннектор входного патрубка к мойщику под давлением, и поверните его по часовой стрелке, пока он не будет плотно затянут.



ЭКСПЛУАТАЦИЯ

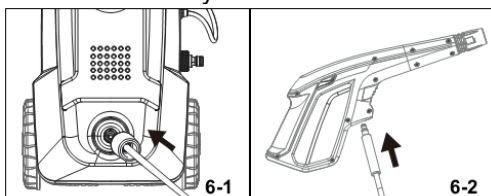
Применение

Мойщик под давлением может использоваться для следующих целей:

- Удаление грязи и плесени с площадок, дворов с цементным покрытием и стен
- Очистка машин, лодок, мотоциклов, садовой мебели и устройств для барбекю.

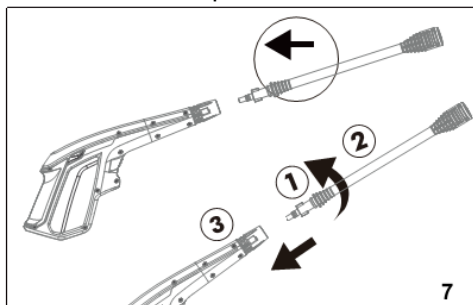
ПОДСОЕДИНЕНИЕ ШЛАНГА ВЫСОКОГО ДАВЛЕНИЯ (см. рисунок 6.)

- Подсоедините один конец шланга к разъему выхода воды, а другой конец подсоедините к пистолету.



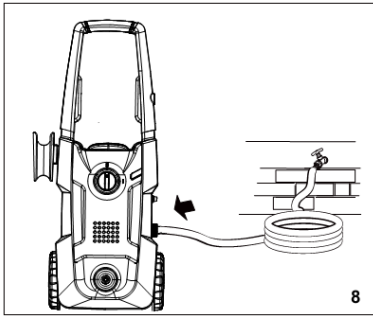
СБОРКА ШТАНГИ ДЛЯ ПИСТОЛЕТА МОЙЩИКА (см. рисунок 7.)

- Установка штанги для пистолета мойщика под давлением
Плотно вставьте охватываемый конец байонетного разъема (1) штанги в охватывающий конец (3). Затем прижмите штангу к пистолету и поворачивайте по часовой стрелке (2) до фиксации, чтобы обеспечить герметичность соединения.



ПОДКЛЮЧЕНИЕ ПОДАЧИ ВОДЫ К МОЙЩИКУ ПОД ДАВЛЕНИЕМ (см. рисунок 8.)

Источником воды должна служить водопроводная сеть. ЗАПРЕЩАЕТСЯ использовать горячую воду или воду из прудов, озер и т. п. Для удобства использования аппарат снабжен самозакручивающимся шлангом.



ПРИМЕЧАНИЕ: При использовании самозакручивающегося шланга убедитесь, что шланг не пережимается во время работы мойщика, так как это может вызвать поломку насоса.



ОСТОРОЖНО:

При подключении аппарата к водопроводу (не к системе подачи питьевой воды) необходимо соблюдать местное законодательство, правила местной администрации или местной компании-поставщика воды. Для гарантии отсутствия попадания загрязняющихся веществ в систему подачи воды агрегат не должен подсоединяться напрямую к системе подачи питьевой воды.

Если агрегат подключен к системе подачи питьевой воды, необходимо использовать встроенные в систему или присоединенные к ней устройства, предотвращающие обратный поток. Установка должна быть принята местной администрацией или компанией-поставщиком воды и должна выполняться профессиональным техническим персоналом. Устройства предотвращения обратного потока должны соответствовать категориям жидкости и удовлетворять требованиям по избежанию обратного сифонирования в соответствии со стандартом EN 60335-2-79:2009.



ПРЕДОСТЕРЕЖЕНИЕ:

Всегда отключайте устройство от сети электропитания, когда оставляете его без присмотра.



ПРЕДОСТЕРЕЖЕНИЕ:

Удлинительные шнуры, не отвечающие указанным выше требованиям, могут быть опасными. Если используется удлинительный шнур, то он должен быть пригодным для наружных работ, а его разъем должен быть сухим и расположенным над поверхностью земли. Для этого рекомендуется использовать шнур на катушке, на которой разъем находится над поверхностью земли не менее чем на 60 мм.

Перед подсоединением садового шланга к мойщику высокого давления:

- Пропускайте воду через шланг в течение 120 секунд, чтобы очистить его от мусора.
- Проверьте фильтр на входе воды.
- Если фильтр поврежден, запрещается использовать агрегат до тех пор, пока фильтр не будет заменен.
- Если фильтр загрязнен, его необходимо прочистить прежде, чем подключать садовый шланг к агрегату.

ПРИМЕЧАНИЕ: Должно быть, как минимум 3 метра свободного садового шланга между входным патрубком мойщика под давлением и садовым краном.

- При полностью закрытом садовом кране присоединить конец садового шланга к муфте на входном патрубке воды мойщика под давлением.

ИСПОЛЬЗОВАНИЕ ПИСТОЛЕТА (см. рисунок 9.)

Постоянно держите пистолет обеими руками, чтобы обеспечить более надежный контроль и безопасность.

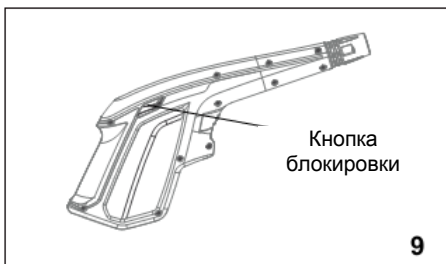
- Нажмите спусковой рычаг и удерживайте его, чтобы начать эксплуатацию мойщика.
- Отпустите спусковой рычаг, чтобы остановить подачу потока воды через сопло.

Чтобы включить блокировку:

- Задвиньте защелку в паз до щелчка.

Чтобы отключить блокировку:

- Передвиньте защелку в ее исходное положение.



ИСПОЛЬЗОВАНИЕ СОПЕЛ (см. рисунок 10.)

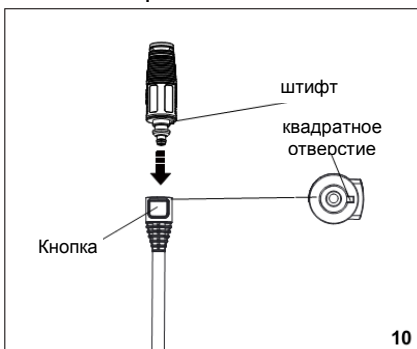


ОСТОРОЖНО:

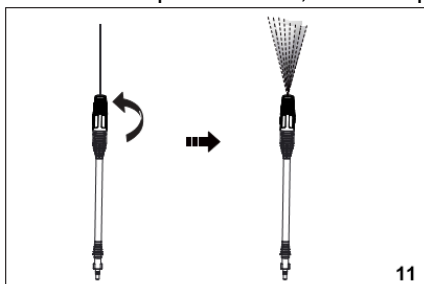
НИКОГДА не производите смену сопел, не включив предварительно блокировку пистолета, и НИКОГДА не направляйте штангу в лицо себе или другим людям.

Чтобы подсоединить сопло к штанге:

- Выключите мойщик и отключите подачу воды. Нажмите на спусковой рычаг, чтобы сбросить давление воды.
- Включите блокировку пистолета, задвинув кнопку блокировки в паз до щелчка.
- Нажмите кнопку на штанге и вставьте сопло в нее, выровняв штифт на сопле по квадратному отверстию.



- Поверните сопло, чтобы отрегулировать форму струи (см. рисунок 11.)



Чтобы отсоединить сопло от штанги по завершении мойки:

- Выключите мойщик под давлением, отключите его от источника питания, и перекройте подачу воды. Нажмите на спусковой рычаг, чтобы сбросить давление воды.
- Включите блокировку на рукоятке триггера, нажимая на кнопку блокировки до тех пор, пока она не встанет в паз.
- Нажмите кнопку и снимите сопло. Положите сопло на хранение в соответствующее место, как это показано на рисунке 4.

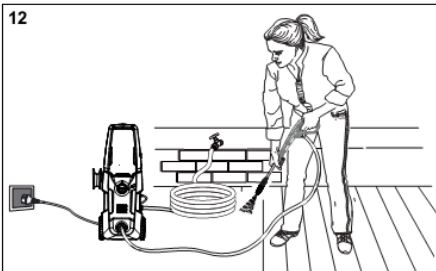
ВКЛЮЧЕНИЕ И ВЫКЛЮЧЕНИЕ МОЙЩИКА ПОД ДАВЛЕНИЕМ (см. рисунок 12.)



ОСТОРОЖНО:

Не включайте насос при отсоединенном и отключенном источнике подачи воды.

- Включить подачу воды в садовый шланг, затем нажать триггер высокого давления, чтобы сбросить давление воздуха. После того, как поток воды стал непрерывным, отпустить триггер.
- Убедившись, что переключатель находится в положении ВЫКЛ., подсоединить мойщик под давлением к источнику питания.
- Перевести переключатель (I) в положение ВКЛ, для запуска мотора.
- Включить подачу воды в садовый шланг, затем нажать триггер высокого давления



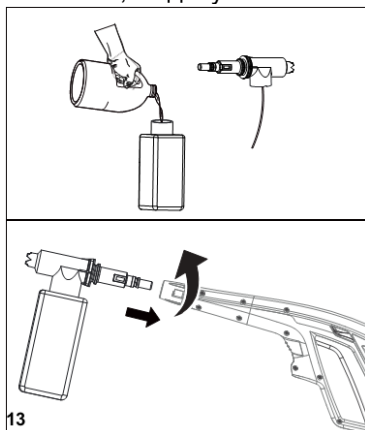
ДОБАВЛЕНИЕ МОЮЩЕГО СРЕДСТВА В МОЙЩИК ПОД ДАВЛЕНИЕМ (см. рисунок 13).

Используйте только моющие средства, предназначенные для мойщиков под давлением; бытовые моющие средства, кислоты, щелочи, отбеливатели, растворители, горючие вещества или промышленные растворы могут повредить насос. Многие моющие средства могут потребовать смешивания перед использованием. Подготовьте моющий раствор, как указано на бутылке с раствором.

ПРИМЕЧАНИЕ: При необходимости используйте воронку, чтобы предотвратить разливание моющего средства за пределы резервуара. Если моющее средство разлилось в процессе наполнения, перед использованием необходимо убедиться, что устройство чистое и сухое.

Для добавления мыла:

- Залить моющее средство в резервуар
- Прикрепите резервуар для моющего средства к пистолету.
- Запустите мойщик и распыляйте моющее средство на сухую поверхность, совершая однообразные, длинные, перекрывающие друг друга движения пистолетом. Чтобы предотвратить образование полос, не допускайте высыхания моющего средства на поверхности.



ТЕХНИЧЕСКОЕ ОБСЛУЖИВАНИЕ



ПРЕДОСТЕРЕЖЕНИЕ:

При обслуживании используйте только идентичные запасные части. Использование любых других частей может создать опасную ситуацию или стать причиной повреждения изделия.



ПРЕДОСТЕРЕЖЕНИЕ:

Перед проверкой, очисткой или обслуживанием агрегата отключите мотор, подождите, пока все движущиеся части не остановятся, и отсоедините штекер от источника питания. Несоблюдение этих инструкций может привести к тяжелым травмам или повреждению имущества.

ОБЩЕЕ ТЕХНИЧЕСКОЕ ОБСЛУЖИВАНИЕ

Избегайте использования растворителей для очистки пластиковых деталей. Большинство пластмасс подвержены разрушению при воздействии различных типов коммерческих растворителей и могут быть повреждены при их использовании. Пользуйтесь чистой тканью для удаления грязи, пыли, масла, консистентной смазки и т.д.



ПРЕДОСТЕРЕЖЕНИЕ:

Никогда не допускайте, чтобы тормозные жидкости, бензин, продукты на нефтяной основе, проникающие масла и т.д. контактировали с пластиковыми деталями. Химические вещества могут повредить, ослабить

или разрушить пластмассу, что может привести к серьезным травмам. Только детали, входящие в перечень деталей, предназначены для ремонта или замены клиентом. Все остальные детали должны заменяться в авторизованном сервисном центре.

ЗАМЕНА ШНУРА ПИТАНИЯ

Если необходима замена шнура питания, это должно выполняться в авторизованном сервисном центре, чтобы избежать возникновения опасной ситуации.

ТЕХНИЧЕСКОЕ ОБСЛУЖИВАНИЕ СОПЛА (см. рисунок 14)

Избыточное давление насоса (ощущение пульсации при нажатии на триггер) может быть результатом засора или загрязнения сопла.

- Отключите мойщик под давлением от источника питания.
- Выключите мойщик под давлением и отключите подачу воды. Нажмите триггер для сброса давления воды.
- Снимите сопло с распылительной штанги.

ПРИМЕЧАНИЕ: Запрещается направлять распылительную штангу себе в лицо.

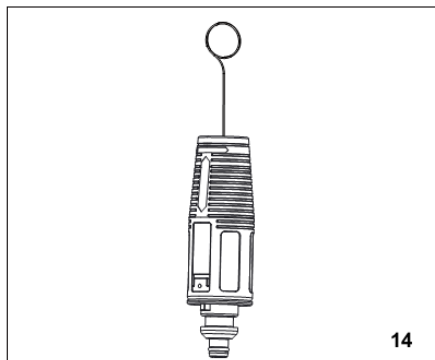
- Используйте выпрямленную скрепку или инструмент для очистки сопла, удалите посторонний материал, засоривший сопло или сузивший его отверстие.
- С помощью садового шланга очистите/смойте мусор из сопла.
- Подсоедините сопло к штанге.
- Включите подачу воды.

ХРАНЕНИЕ МОЙЩИКА ПОД ДАВЛЕНИЕМ

Хранить в сухом, закрытом незамерзающем помещении, где погодные условия не могут повредить изделие. Необходимо всегда сливать воду из пистолета, шланга и насоса.

ПРИМЕЧАНИЕ

Рекомендуется использовать средство защиты насоса для предотвращения повреждений от холодной погоды во время хранения в зимние месяцы.



УТИЛИЗАЦИЯ



Эта маркировка показывает, что данное изделие не может утилизироваться с бытовыми отходами на территории ЕС. Чтобы предотвратить возможный ущерб для окружающей среды или здоровья людей из-за неконтролируемой утилизации отходов, утилизируйте его надлежащим образом для рационального повторного использования материальных ресурсов. Чтобы вернуть использованное устройство, следует использовать системы сбора и возврата или обратиться по месту приобретения данного изделия. Продавцы могут принимать это изделие для экологически безопасной переработки.

McGrp.Ru



Сайт техники и электроники

Наш сайт McGrp.Ru при этом не является просто хранилищем [инструкций по эксплуатации](#), это живое сообщество людей. Они общаются на форуме, задают вопросы о способах и особенностях использования техники. На все вопросы очень быстро находят ответы от таких же посетителей сайта, экспертов или администраторов. Вопрос можно задать как на форуме, так и в специальной форме на странице, где описывается интересующая вас техника.