

# GALAXY LINE

Руководство по эксплуатации  
Пайдалану жөніндегі нұсқаулық

RUS

KAZ



Бритва аккумуляторная с насадками  
Саптамалармен аккумуляторлық ұстарасы

GL4210

**EAC**

## С ЭТОЙ МОДЕЛЬЮ ПОКУПАЮТ:



GL4311  
**ФЕН**

- Мощность 2000 Вт
- 2 скорости потока воздуха
- 3 температурных режима
- Насадка-концентратор и диффузор
- Функция «Холодный воздух»
- Защитная решетка
- Подвесная петля



GL4104  
**НАБОР ДЛЯ СТРИЖКИ**

- Мощность 12 Вт
- Лезвия из высококачественной японской нержавеющей стали
- 4 насадки (3 мм, 6 мм, 9 мм, 12 мм)
- Рычаг регулировки длины лезвия
- Подвесная петля
- Щетка для очистки, масло для смазки в комплекте



GL4850  
**ВЕСЫ МНОГОФУНКЦИОНАЛЬНЫЕ  
ЭЛЕКТРОННЫЕ**

- Элемент питания типа «AAA», 2 шт. (в комплекте)
- Максимально допустимый вес 180 кг
- Цена деления 0,1 кг
- Единицы измерения: килограмм, фунт, стоун
- Сверхточная сенсорная система датчиков
- Платформа из высокопрочного стекла
- ЖК-дисплей
- Определение веса тела, жировой, мышечной, костной массы, уровня жидкости в организме, индекса массы тела
- Определение суточной нормы потребления калорий
- Память измерения веса на 10 человек
- Функция «Автоотключение»
- Индикатор перегрузки
- Индикатор низкого заряда элемента питания
- Прорезиненные ножки, препятствующие скольжению



GL4230  
**ТРИММЕР ДЛЯ НОСА И УШЕЙ**

- Элементы питания типа «AA», 1 шт. (в комплекте)
- Защитный колпачок
- Лезвия из высококачественной нержавеющей стали
- Щеточка для чистки

# Содержание / Мазмұны

1 Общие сведения	4
2 Технические требования	4
3 Комплектность	4
4 Требования безопасности	5
5 Функциональные элементы электроприбора	7
6 Подготовка к работе	8
7 Эксплуатация электроприбора	9
8 Техническое обслуживание	10
9 Правила хранения	10
10 Срок службы	11
11 Гарантии изготовителя	11
12 Прочая информация	12
1 Жалпы деректер	13
2 Техникалық талаптары	13
3 Жиынтықтылық	13
4 Қауіпсіздік талаптары	14
5 Электр құралының атқарымдық элементтері	16
6 Жұмысқа дайындау	17
7 Электр құралын пайдалану	18
8 Техникалық қызмет көрсету	19
9 Сақтау ережелері	19
10 Қызметтік мерзімі	20
11 Дайындаушының кепілдіктері	20
12 Өзге ақпарат	22

## Уважаемый покупатель!

Мы благодарим Вас за оказанное доверие и уверены, что Вы останетесь довольны покупкой. Техника GALAXY LINE разработана для создания атмосферы комфорта и уюта в Вашем доме.

Перед использованием прибора мы настоятельно рекомендуем Вам внимательно ознакомиться со всеми пунктами настоящего руководства по эксплуатации.

При покупке прибора необходимо удостовериться в его работоспособности, отсутствии механических повреждений, проверить комплектацию и наличие штампа торгующей организации, даты продажи и подписи продавца с номером модели и серийным номером, точно соответствующим серийному номеру на корпусе прибора.

## Құрметті сатып алушы!

Біз Сізге артық сеніміңіз үшін алғысымызды айтамыз және Сіздің сатып алған техникаңызға көңіліңіз толатындығына сенімдіміз. GALAXY LINE техникасы Сіздің үйіңізде жайлылық атмосферасы мен қолайлылықты орнату үшін жасалған. Құралды қолдану алдында біз Сізге аталған пайдалану жөніндегі нұсқаулықтың барлық тармақтарымен мұқият танысып шығуды ұсынамыз. Құралды сатып алу кезінде оның жұмысқа қабілеттілігіне, механикалық бүлінудердің жоқтығына көз жеткізу, сонымен қатар, сатушы ұйым мертабанының бар екендігін, сатылған күнін және сатушының қолтаңбасын, құралдың корпусындағы сериялық нөмірге дәл сәйкес келетін үлгінің нөмірі мен сериялық нөмірін және жиынтығын тексеру қажет.


# 1 ОБЩИЕ СВЕДЕНИЯ

Бритва аккумуляторная с насадками GALAXY LINE GL4210 (далее по тексту – бритва, прибор, электроприбор, изделие) – это современный, удобный прибор для бритья, подравнивания висков, усов и бороды, и удаления волос из носа и ушей в бытовых условиях. В нижней части корпуса расположены индикатор зарядки, а также разъем для зарядки прибора. Насадки-бритва, триммер для носа и ушей, триммер для точного подравнивания контуров, USB кабель, щетка для очистки и защитный колпачок поставляются в комплекте. Данный прибор соответствует требованиям: Технического регламента Таможенного союза, утвержденного Решением Комиссии Таможенного союза от 9 декабря 2011 года №879 TP TC 020/2011 «Электромагнитная совместимость технических средств»; Технического регламента Евразийского экономического союза TP EAЭС 037/2016 «Об ограничении применения опасных веществ в изделиях электротехники и радиоэлектроники». Товар сертифицирован.



## 2 ТЕХНИЧЕСКИЕ ТРЕБОВАНИЯ

Таблица 1

Наименование параметра	Значение
Потребляемая мощность	5 Вт
Время непрерывной работы	до 1,5 часов
Время зарядки	около 2 часов
Тип аккумулятора	Li-Ion
Емкость аккумулятора	600 мА*ч
Напряжение аккумулятора	3,7 В
Входное постоянное напряжение бритвы	5 В
Максимальный входной ток бритвы	1 А
Длина USB кабеля	80 см
Класс защиты от поражения электрическим током	III 

## 3 КОМПЛЕКТНОСТЬ

Таблица 2

Наименование	Количество
Бритва аккумуляторная	1 шт.
Насадка-бритва	1 шт.
Насадка-триммер для носа и ушей	1 шт.

Насадка-триммер для точного подравнивания контуров висков, усов и бороды	1 шт.
Щетка для очистки	1 шт.
Защитный колпачок	1 шт.
USB кабель	1 шт.
Подставка	1 шт.
Руководство по эксплуатации	1 экз.
Потребительская тара	1 шт.

## 4 ТРЕБОВАНИЯ БЕЗОПАСНОСТИ

**Безопасная и стабильная работа электроприбора гарантируется только при соблюдении следующих условий:**

4.1 Подключайте изделие к сетевому зарядному устройству (не поставляется в комплекте) только после того, как Вы убедитесь, что изделие выключено.

4.2 Прибор должен питаться только безопасным сверхнизким напряжением, маркированным на приборе.

4.3 При отключении прибора от USB порта следует держаться за разъем, а не за кабель.

4.4 Не используйте изделие для любых иных целей, кроме указанных в данном руководстве по эксплуатации. Эксплуатация, обслуживание и хранение изделия должны осуществляться строго в соответствии с данным руководством по эксплуатации.

4.5 Не используйте изделие, если есть риск возгорания или взрыва, например, вблизи легковоспламеняющихся жидкостей или газов.

4.6 Не пытайтесь достать подключенный к USB порту и заряжающийся электроприбор, если он упал в воду. Отключите прибор от USB порта, затем достаньте. Дальнейшее использование прибора допускается только после проверки в сервисном центре и подтверждения им работоспособности.

4.7 Всегда отключайте прибор от сети электропитания, если он оставлен без присмотра и перед сборкой, разборкой или чисткой. Также изделие нужно отключить от сети в случае любых неполадок и после зарядки.

4.8 Не следует позволять детям контактировать с прибором, даже если он выключен и отключен от сети. Дети должны находиться под присмотром для недопущения игр с прибором.

4.9 Необходимо следить за целостностью USB кабеля и изделия. Запрещается использовать изделие при наличии повреждений.

4.10 Держите USB кабель вдали от источника нагрева, масла и острых предметов.

4.11 Не наматывайте USB кабель вокруг изделия.

4.12 Неправильное обращение с изделием может привести к его поломке, причинению вреда пользователю или его имуществу.

4.13 Использование принадлежностей, не поставляемых в комплекте с изделием, может быть небезопасным и привести к поломке изделия.

4.14 Электроприбор предназначен для использования на лице и не предназначен для бритья волос на голове или иных частях тела.

4.15 Во избежание травм не рекомендуется использовать электроприбор со сломанными или поврежденными насадками.

4.16 Данный прибор оснащен встроенной аккумуляторной батареей. Не бросайте электроприбор в огонь и не подвергайте его воздействию тепла.

4.17 Данная модель предназначена для работы в условиях умеренного климата с диапазоном рабочих температур от +0 до +40°C и относительной влажности воздуха не более 80%.

4.18 Прибор предназначен для бытового использования, только для бритья, подравнивания висков, усов и бороды, удаления волос из носа и ушей.



**ВНИМАНИЕ!** Электроприбор, USB кабель и подставку нельзя погружать в воду и другие жидкости. Не используйте электроприбор во влажной среде или там, где на электроприбор могут попасть брызги каких-либо жидкостей! Не пользуйтесь электроприбором во время принятия ванны или душа. Не трогайте работающий прибор мокрыми руками!

**ВНИМАНИЕ!** Содержите прибор сухим.

**ВНИМАНИЕ!** Прибор не предназначен для использования лицами (включая детей) с пониженными физическими, сенсорными или умственными способностями или при отсутствии у них жизненного опыта или знаний, если они не находятся под присмотром или не проинструктированы об использовании прибора лицом, ответственным за их безопасность.

**ВНИМАНИЕ!** Ни в коем случае не следует пользоваться электроприбором в состоянии алкогольного или наркотического опьянения или в иных условиях, мешающих объективному восприятию действительности, и не следует доверять электроприбор людям в таком состоянии или в таких условиях!

**ВНИМАНИЕ!** Данное руководство по эксплуатации не может предусмотреть все возможные нештатные ситуации, которые могут возникнуть в процессе эксплуатации данного прибора. Пользователь должен самостоятельно соблюдать меры техники безопасности при работе с электроприбором!

## 5 ФУНКЦИОНАЛЬНЫЕ ЭЛЕМЕНТЫ ЭЛЕКТРОПРИБОРА

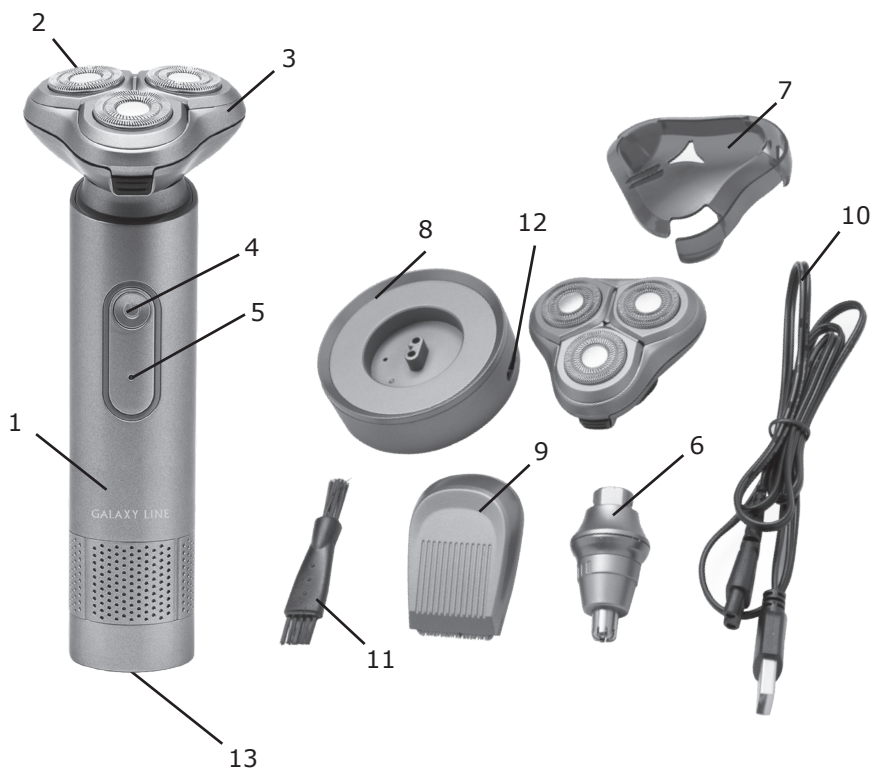


Рис. 1

Элементы электроприбора (рис. 1):

- |                                    |   |
|------------------------------------|---|
| 1. Корпус                          | 8. Подставка  |
| 2. Бреющий блок                    | 9. Насадка-триммер для точного подравнивания контуров висков, усов и бороды |
| 3. Насадка-бритва                  | 10. USB кабель  |
| 4. Кнопка включения / выключения   | 11. Щетка для очистки   |
| 5. Индикатор зарядки               | 12. Разъем питания подставки  |
| 6. Насадка-триммер для носа и ушей | 13. Разъем питания бритвы   |
| 7. Защитный колпачок               |   |

## 6 ПОДГОТОВКА К РАБОТЕ

6.1 Извлеките электроприбор из коробки и удалите упаковочный материал (при его наличии);

**ПРЕДУПРЕЖДЕНИЕ!** Не оставляйте упаковочные материалы (пластиковые пакеты, полистирол и т. п.) в доступных для детей местах во избежание опасных ситуаций.

**ВНИМАНИЕ!** Обязательно сохраните на месте предупреждающие наклейки (при их наличии) и наклейку с серийным номером изделия на корпусе (1) электроприбора!

6.2 Полностью размотайте кабель USB (10);

6.3 Полностью зарядите аккумулятор электроприбора, подключив USB кабель (10) к разъему питания (13) расположенному в нижней части бритвы, затем к USB порту сетевого зарядного устройства (не поставляется в комплекте). Далее подключите сетевое зарядное устройство к розетке в сеть 220-240 В ~ 50 Гц. Загорится индикатор зарядки (5) и будет гореть красным цветом. По окончании зарядки индикатор зарядки (5) будет гореть зеленым постоянно;

### Примечания

1 Время непрерывной работы – до 1,5 часов;

2 Цикл полного заряда аккумулятора составляет около 2 часов;

3 Вы также можете заряжать прибор на подставке (8). Для этого установите подставку (8) на ровную устойчивую поверхность, соедините USB кабель (10) с разъемом питания подставки (12), установите прибор на подставку (8) для зарядки и подключите USB кабель (10) к USB порту сетевого зарядного устройства (не поставляется в комплекте), включенного в сеть, соответствующей значениям 220-240 В ~ 50 Гц. Убедитесь, что электроприбор установлен на подставку (8) для зарядки правильно (индикатор зарядки (5) должен загореться);

**ВНИМАНИЕ!** Зарядите аккумуляторную батарею электроприбора перед первым использованием, при низком уровне заряда, а также после длительного перерыва в его эксплуатации.

**ВНИМАНИЕ!** Не пользуйтесь электроприбором во время зарядки.

6.4 Отсоедините USB кабель (10) от USB порта сетевого зарядного устройства (не поставляется в комплекте), включенного в сеть;

6.5 Отсоедините USB кабель (10) от разъема питания бритвы (13), расположенного на нижней части электроприбора;

6.6 Корпус (1) прибора протрите влажной тканью;

6.7 Насухо вытрите прибор.

**ВНИМАНИЕ!** При первом включении прибора может появиться запах. Он не представляет опасности и не является признаком поломки прибора. Через несколько использований запах исчезнет.



## 7 ЭКСПЛУАТАЦИЯ ЭЛЕКТРОПРИБОРА

### 7.1 Установка и снятие насадок

7.1.1 Для установки насадки (3,6 или 9) удерживая корпус (1) прибора, насадите насадку (3, 6 или 9), держа ее за пластмассовую часть, на корпус (1) до щелчка;

7.1.2 Для снятия насадки (3,6 или 9) удерживая корпус (1) прибора, осторожно потяните насадку (3,6 или 9) вверх, держа ее за пластмассовую часть.

**ВНИМАНИЕ!** При установке и снятии насадок (3, 6 или 9) будьте осторожны, чтобы не порезаться о лезвие или ножи.

### 7.2 Бритье

**ВНИМАНИЕ!** Максимальная длина щетины, при которой можно использовать бритву - 3 мм. Если щетина длиннее, то перед основным бритьем укоротите ее с помощью триммера, который является составной частью бритвы.

7.2.1 Снимите защитный колпачок (7) с бреющего блока (2) насадки-бритвы (3);

7.2.2 Включите прибор нажатием кнопки включения/выключения (4);

7.2.3 Слегка натягивая кожу, брейте плавными движениями против роста волос;

#### Примечания

1 Наилучшие результаты бритья достигаются в том случае, если кожа сухая.

2 В первые дни использования не давите на бритву во избежание раздражения кожи, процесс ее привыкания к новой бритвенной системе длится в среднем 2-3 недели.

3 Всегда держите бритву под прямым углом к коже.

7.2.4 После окончания процедуры бритья выключите бритву, нажав на кнопку включения/выключения (4);

7.2.5 Наденьте колпачок (7) для защиты бреющего блока (2) насадки-бритвы (3) от внешнего воздействия.

### 7.3 Удаление волос из носа и ушей

7.3.1 Установите насадку-триммер для носа и ушей (6) на корпус (1);

7.3.2 Включите прибор, нажав на кнопку включения/выключения (4);

7.3.3 Аккуратно вставьте насадку (6) в ноздрю или ухо;

7.3.4 Осторожно перемещайте насадку (6) вперед и назад в ноздре или в ухе, одновременно вращая ее;

**Примечание** - Не вставляйте насадку (6) в ноздрю или ухо глубже, чем на 6 мм.

7.3.5 Отключите прибор, нажав на кнопку включения/выключения (4).

### 7.4 Точное подравнивание контуров висков, усов и бороды

7.4.1 Установите насадку-триммер для точного подравнивания контуров (9) на корпус (1);

- 7.4.2 Включите прибор, нажав на кнопку включения/выключения (4);
- 7.4.3 Держите прибор так, чтобы стригущие лезвия насадки (9) располагались перпендикулярно к поверхности кожи. Мягко перемещая триммер по коже, начните с края линии бороды / усов/висков и медленными движениями сформируйте их контур;
- 7.4.4 Отключите прибор, нажав на кнопку включения/выключения (4).

## 8 ТЕХНИЧЕСКОЕ ОБСЛУЖИВАНИЕ

### 8.1 Чистка и уход

- Извлеките USB кабель (10) из USB порта сетевого зарядного устройства (не поставляется в комплекте) и отсоедините USB кабель (10) от разъема питания (13) на электроприборе;
- Отсоедините и очистите насадки (3,6,9) и корпус (1) бритвы от остатков волос с помощью щетки для очистки (11);
- Промойте насадки (3,6,9) под струей воды;
- Протрите прибор влажной тканью;
- Тщательно высушите прибор и насадки (3,6,9) после чистки.

### 8.2 Рекомендации

- Если электроприбор вышел из строя, не следует пытаться отремонтировать его самостоятельно. Настоятельно рекомендуется обратиться в авторизованный сервисный центр.

## 9 ПРАВИЛА ХРАНЕНИЯ

Во избежание повреждений перевозите прибор только в заводской упаковке. После транспортировки или хранения прибора при пониженной температуре необходимо выдержать его при комнатной температуре не менее двух часов. Перед хранением и повторной эксплуатацией очистите и полностью просушите все части прибора. Прибор рекомендовано хранить в сухом прохладном месте, недоступном для детей и животных, при температуре от +0 до +40 °С и относительной влажности не более 80%. При перевозке, погрузке, разгрузке и хранении изделия следует руководствоваться, помимо изложенных в руководстве по эксплуатации, следующими требованиями:

- запрещается подвергать изделие существенным механическим нагрузкам, которые могут привести к повреждению изделия и /или нарушению его упаковки;
- необходимо избегать попадания на упаковку изделия воды и других жидкостей.

Перед перевозкой или передачей на хранение при отрицательной температуре, бывшего в эксплуатации, изделия необходимо убедиться в том, что в изделии отсутствует вода. Все поверхности изделия должны быть сухими. Оберегайте изделие от значительных перепадов температур и воздействия прямых солнечных лучей.

### 9.1 Утилизация



Неправильная утилизация изделия наносит непоправимый вред окружающей среде. Не выбрасывайте неисправное изделие, а также отработанные элементы питания вместе с бытовыми отходами.

Обратитесь для этих целей в специализированный пункт утилизации.

Адреса пунктов приема бытовых изделий, оборудования и отработанных элементов питания на переработку Вы можете получить в муниципальных службах Вашего населенного пункта.

## 10 СРОК СЛУЖБЫ

**Срок службы прибора составляет 3 года.**

Компания-изготовитель обращает внимание покупателей, что при эксплуатации прибора в рамках личных нужд и соблюдении правил пользования, приведенных в данном руководстве по эксплуатации, срок службы изделия может значительно превысить указанный в настоящем руководстве. Компания-изготовитель данного прибора оставляет за собой права вносить изменения в конструкцию и комплектацию и изменять характеристики прибора, не ухудшающие его эксплуатационных качеств.

**ВНИМАНИЕ!** При покупке изделия требуйте проверки комплектности и исправности, а также правильного заполнения гарантийного талона.

## 11 ГАРАНТИИ ИЗГОТОВИТЕЛЯ

**Обращаем Ваше внимание, что в течение гарантийного срока электроприбор будет принят на бесплатное сервисное обслуживание или ремонт при соблюдении следующих условий:**

Гарантийные обязательства осуществляются при наличии правильно заполненного гарантийного талона с указанием в нем даты продажи, серийного номера, печати (штампа) торгующей организации, подписи продавца. При отсутствии у Вас правильно заполненного гарантийного талона мы будем вынуждены отклонить Ваши претензии по качеству данного изделия. Во избежание недоразумений убедительно просим Вас перед началом работы с изделием внимательно ознакомиться с руководством по эксплуатации. Обращаем Ваше внимание на исключительно бытовое назначение изделия. Условия гарантии не предусматривают периодическое техническое обслуживание на дому у владельца. Правовой основой настоящих гарантийных условий является действующее законодательство Российской Федерации, в частности, последняя редакция Федерального закона «О защите прав потребителей» и Гражданский кодекс Российской Федерации. Гарантийный срок эксплуатации изделия составляет 24 месяца. Этот срок исчисляется со дня продажи через розничную сеть. Наши гарантийные обязательства распространяются только на неисправности, выявленные в течение гарантийного срока, и обусловленные производственными, технологическими и конструктивными дефектами, т. е. допущенными по вине компании-изготовителя.

11.1 Гарантийные обязательства не распространяются на:

11.1.1 Неисправности изделия, возникшие в результате:

- несоблюдения пользователем предписаний руководства по эксплуатации;
- механического повреждения, вызванного внешним или любым другим воздействием;
- применения изделия не по назначению;
- неблагоприятных атмосферных и внешних воздействий на изделие, таких как дождь, снег, повышенная влажность, нагрев, агрессивные среды, несоответствие параметров питающей электросети требованиям руководства по эксплуатации;
- использования принадлежностей, расходных материалов и запчастей, не предусмотренных технологической конструкцией данной модели, не рекомендованных или не одобренных производителем.

11.1.2 Изделия, подвергавшиеся вскрытию, ремонту или модификации неуполномоченными на то лицами.

11.1.3 Неисправности, возникшие вследствие ненадлежащего обращения или хранения изделия, такие как:

- Наличие ржавчины на металлических элементах изделия;
- Обрывы и надрезы USB кабеля (10);
- Сколы, царапины, сильные потертости корпуса, пластиковых частей изделия и др.

11.1.4 Неисправности, возникшие в результате перегрузки изделия.

11.1.5 Изделия без читаемого серийного номера.

11.1.6 Расходные материалы, сменные детали, узлы, подлежащие периодической замене, а также принадлежности и комплектующие, поставляемые в комплекте с электроприбором (щетка для очистки (11), USB кабель (10), защитный колпачок (7), насадки (3,6,9)).

11.1.7 К безусловным признакам перегрузки относятся:

- деформация или оплавление деталей и узлов изделия;
- потемнение или обугливание изоляции проводов.

Обращаем Ваше внимание, что доставка изделия в сервисный центр и из него осуществляется конечным потребителем (владельцем) или за его счет. Техническое освидетельствование прибора на предмет установления гарантийного случая производится только в авторизованном сервисном центре.

Список сервисных центров можно узнать у продавца или на сайте **galaxy-tecs.ru**

## 12 ПРОЧАЯ ИНФОРМАЦИЯ

**Импортер:** ООО «Союз».

**Адрес:** 432048, Россия, г.Ульяновск, ул.Локомотивная, 14.

**Изготовитель:** Вэньчжоу Притек Индастриал Ко., ЛТД.

**Адрес:** №105 Гонг Диан роад соуф, Вэньчжоу, Китай

Сделано в КНР.

**Дата изготовления указана на серийном номере. В соответствии со стандартом изготовителя серийный номер содержит: номер заказа / месяц и год изготовления / порядковый номер изделия.**

# 1 ЖАЛПЫ ДЕРЕКТЕР

GALAXY LINE GL4210 саптамалармен аккумуляторлық ұстарасы (ары қарай – ұстара, құрал, электр құралы, бұйым) – бұл тұрмыстық шарттарда самайларды, мұрттарды және сақалдарды теңестіруге және құлақтардан шаштарды кетіруге арналған заманауи қолайлы құралы. Корпустың төменгі бөлігінде орналасқан зарядтау индикаторы, сонымен бірге құралды зарядтау үшін жалғағыш. Саптама-ұстара, мұрын мен құлақтар үшін триммер, контурларды дәл теңестіру үшін триммер, USB кабель, тазалау үшін шөтке және қорғаныс қалпақша жиынтықта жеткізіледі.

Аталған құрал келесі талаптарға сәйкес болады: Кедендік Одақ Комиссиясының 2011 жылдың 9 желтоқсанындағы №879 шешімімен бекітілген Кедендік одақтың КО ТР 020/2011 «Техникалық құралдардың электромагниттік үйлесімділігі» техникалық регламентіне; ЕАЭО ТР 037/2016 «Электротехника және радиоэлектроника бұйымдарында қауіпті заттарды қолдануды шектеу туралы» Еуразиялық экономикалық одақтың техникалық регламентіне. Тауар сертификатталған.



## 2 ТЕХНИКАЛЫҚ ТАЛАПТАРЫ

### 1 кесте

Параметрдің атауы	Мәні
Тұтынылатын қуат	5 Вт
Үздіксіз жұмыс уақыты	1,5 сағатқа дейін
Зарядтау уақыты	шамамен 2 сағат
Аккумулятордың түрі	Li-Ion
Аккумулятордың сыйымдылығы	600 мА*с
Аккумулятордың кернеуі	3,7 В
Ұстараның кіріс тұрақты кернеуі	5 В
Ұстараның максималды кіріс тоғы	1 А
USB кабелдің ұзындығы	80 см
Электр тоғымен зақымдалудан қорғаныс класы	III

## 3 ЖИЫНТЫҚТЫЛЫҚ

### 2 кесте

Атауы	Саны
-------	------

Аккумулятордық ұстара	1 дана
Саптама-ұстара	1 дана
Мұрын мен құлақтар үшін саптама-триммер	1 дана
Самайлардың, мұрттардың және сақалдың контурларын дәл теңестіру үшін саптама-триммер	1 дана
Тазалау үшін шөтке	1 дана
Қорғаныс қалпақша	1 дана
USB кабель	1 дана
Қойғыш	1 дана
Пайдалану жөніндегі нұсқаулық	1 дана
Тұтынушылық ыдыс	1 дана

## 4 ҚАУІПСІЗДІК ТАЛАПТАРЫ

**Электр құралының қауіпсіз және тұрақты жұмысына келесі шарттарды сақтау кезінде ғана кепілдік беріледі:**

4.1 Бұйымды желілік зарядтау құрылғысына (жиынтықта жеткізілмейді) Сіздің ажыратқыштың сөндірулі екендігіне көзіңіз жеткеннен кейін ғана қосыңыз.

4.2 Құралға құралда таңбаланған тек қауіпсіз аса төмен кернеумен ғана қуат берілуі керек.

4.3 Құралды USB порттан ажырату кезінде кабелден емес, жалғағыштан ұстау керек.

4.4 Бұйымды осы пайдалану жөніндегі нұсқаулықта аталғандардан басқа кез келген мақсаттар үшін қолданбау керек. Бұйымды пайдалану, қызмет көрсету және сақтау осы пайдалану жөніндегі нұсқаулыққа қатаң сәйкес жүргізулері керек.

4.5 Бұйымды егер жану немесе жарылыс қаупі бар болса, мәселен тез тұтанушы сұйықтықтар мен газдардың жанында қолданбаңыз.

4.6 USB портқа қосылған және зарядталушы электр құралын егер ол суға түсіп кетсе алып шығуға тырыспаңыз. Құралды USB порттан ажыратыңыз, сосын алып шығыңыз. Құралды сервистік орталықта тексеруден және олар арқылы жұмысқа қабілеттілігі расталғаннан кейін ғана ары қарай қолдануға рұқсат етіледі.

4.7 Құралды егер ол қараусыз қалдырылса және құрастырудың, бөлшектеудің немесе тазалаудың алдында әрдайым электр қуат беру желісінен ажыратып отырыңыз. Сонымен бірге бұйымды кез келген ақаулықтар орын алған жағдайда және зарядтаудан кейін желіден ажыратып отырыңыз.

4.8 Егер ол тіпті желіден ажыратылған болса да, балаларға құралға жана-суларына рұқсат бермеу керек. Балалардың электр құралымен ойнауына жол бермеу үшін қарауда болулары керек.

- 4.9 USB кабелдің және бұйымның бүтіндігін қадағалау қажет. Бүлінулер болған кезде бұйымды қолдануға тыйым салынады.
- 4.10 USB кабелді қызу көзінен, майдан және өткір заттардан алыс ұстаңыз.
- 4.11 USB кабелді бұйымды айналдыра орамаңыз.
- 4.12 Бұйымды қате пайдалану оның бұзылуына, қолданушыға немесе оның мүлгіне зиян келтіруге әкеліп соқтыруы мүмкін.
- 4.13 Бұйыммен жиынтықта бірге жеткізілмеген керек-жарақтарды қолдану қауіпті болуы және бұйымның бұзылуына әкеліп соқтыруы мүмкін.
- 4.14 Электр құралы бетте қолдануға арналған және бастағы немесе дененің басқа да бөліктеріндегі шаштарды қыруға арналмаған.
- 4.15 Жарақат алуды болдырмау үшін пышақтары бұзылған немесе бүлінген электр құралын қолдану ұсынылмайды.
- 4.16 Аталған құрал кіріктірілген аккумуляторлық батареямен жабдықталған. Электр құралын отқа лақтырмаңыз және оны жылудың әсеріне ұшыратпаңыз.
- 4.17 Аталған үлгі +0-ден +40°C-қа дейінгі жұмыс температураларының ауқымындағы қоңыржай климатта және 80%-дан аспайтын ауаның салыстырмалы ылғалдылығында жұмыс істеуге арналған.
- 4.18 Құрал тек тұрмыстық қолдануға және самайларды, мұрттарды және сақалдарды қыруға және теңестіруге, мұрын мен құлақтардан шаштарды кетіруге ғана арналған.



**НАЗАР АУДАРЫҢЫЗ!** Электр құралы мен USB кабелді суға және басқа да сұйықтықтарға батыруға болмайды. Электр құралын ылғалды ортада немесе электр құралына қандай да болмасын сұйықтықтардың шашырандылары тиіп кетуі мүмкін жерлерде қолданбаңыз! Электр құралын ванна немесе душ қабылдау кезінде қолданбаңыз. Жұмыс істеп тұрған құралды дымқыл қолдармен ұстамаңыз!

**НАЗАР АУДАРЫҢЫЗ!** Құралды құрғақ ұстаңыз.

**НАЗАР АУДАРЫҢЫЗ!** Құрал физикалық, сенсорлық немесе ойлау қабілеттері төмендеген немесе оларда өмірлік тәжірибе мен білімдері болмаса, немесе егер олар қарауда болмаса немесе оларға олардың қауіпсіздігіне жауапты тұлғалар арқылы құралды қолдану жөніндегі нұсқамалық жүргізілмесе, тұлғалармен балаларды қоса алғанда) қолданылуға арналмаған.

**НАЗАР АУДАРЫҢЫЗ!** Электр құралын ешбір жағдайда алкогольдік немесе есірткілік масаю шарттарында, немесе ақиқатты объективті қабылдауға кедергі жасаушы басқа да шарттарда қолдануға арналмаған, және құралды осындай күйдегі немесе шарттардағы адамдарға сеніп тапсырмау керек!

**НАЗАР АУДАРЫҢЫЗ!** Аталған пайдалану жөніндегі нұсқаулық осы құралды пайдалану процесінде орын алуы мүмкін штаттық емес оқиғалардың барлығын бірдей қарастыра алмайды. Қолданушы электр құралымен жұмыс істеу кезінде қауіпсіздік техникасы шараларын өздігінен сақтауы керек!

# 5 ЭЛЕКТР ҚҰРАЛЫНЫҢ АТҚАРЫМДЫҚ ЭЛЕМЕНТТЕРІ



1 сур.

Электр құралының элементтері (1 сур.):

- |  |   |
|--|---|
| 1. Корпус                                  | 9. Самайлардың, мұрттардың және сақалдың контурларын дәл теңестіру үшін саптама-триммер |
| 2. Қырғыш блок                             | 10. USB кабель  |
| 3. Саптама-ұстара                          | 11. Тазалау үшін шөтке  |
| 4. Іске қосу / сөндіру батырмасы           | 12. Қойғыштың қуат беру жалғағышы   |
| 5. Заряд индикаторы                        | 13. Ұстараның қуат беру жалғағышы   |
| 6. Мұрын мен құлақтар үшін саптама-триммер |   |
| 7. Қорғаныс қалпақша                       |   |
| 8. Қойғыш                                  |   |



## 6 ЖҰМЫСҚА ДАЙЫНДАУ

6.1 Электр құралын қораптан шығарыңыз және қаптаушы материалды (ол бар болған кезде) алып тастаңыз;

**ЕСКЕРТУ!** Қаптау материалдарын (пластик пакеттер, полистирол және т.б.) қауіпті жағдайларға жол бермеу үшін балалардың қолы жетпейтін жерлерде қалдырмаңыз.

**НАЗАР АУДАРЫҢЫЗ!** Ескертуші жапсырмаларды (олар бар болған кезде) және электр құралының корпусындағы сериялық нөмірмен жапсырмаңыз міндетті түрде орындарында сақтаңыз!

6.2 USB кабелді (8) толықтай тарқатыңыз;

6.3 USB кабелді ұстараның төменгі бөлігінде орналасқан қуат берудің жалғағышына, сосын желілік зарядтау құрылғысының (жиынтықта жеткізілмейді) қоса отырып, электр құралының аккумуляторын толықтай зарядтаңыз. Одан кейін желілік зарядтау құрылғысын 220-240 В ~ 50 Гц желісіне розеткіге қосыңыз. Заряд индикаторы жанады және қызыл түспен жылтылдайтын болады. Зарядтау аяқталғаннан кейін заряд индикаторы ақ түспен тұрақты жанып тұратын болады;

### Ескерту

1 Үздіксіз жұмыс уақыты – 1,5 сағатқа дейін;

2 Аккумуляторды толық зарядтау кезеңі шамамен 2 сағатты құрайды;

3 Сіз сонымен бірге құралды қойғышта да зарядтай аласыз. Ол үшін қойғышты тегіс, орнықты бетке орнатыңыз, USB кабелді қойғыштың қуат беру жалғағышымен қосыңыз, құралды қойғышқа орнатыңыз және USB кабелді желіге қосылған, 220-240 В ~ 50 Гц мәндеріне сәйкес болатын желілік зарядтау құрылғысының (жиынтықта жеткізілмейді) USB портына қосыңыз. Электр құралының зарядтау үшін қойғышқа дұрыс орнатылғанына көз жеткізіңіз (заряд индикаторы жануы керек);

**НАЗАР АУДАРЫҢЫЗ!** Бірінші рет қолданудың алдында, зарядтың төмен деңгейі кезінде, сонымен бірге оны пайдаланудағы ұзақ мерзімдік үзілістен кейін электр құралының аккумуляторлық батареясын зарядтаңыз.

**НАЗАР АУДАРЫҢЫЗ!** Электр құралын зарядтау кезінде қолданбаңыз.

6.4 Желіге қосылған желілік зарядтау құрылғысының (жиынтықта жеткізілмейді) USB портынан USB кабелді ажыратыңыз;

6.5 USB кабелді электр құралының төменгі бөлігінде орналасқан ұстараға қуат берудің жалғағышынан ажыратыңыз;

6.6 Құралдың корпусын дымқыл шүберекпен сүртіңіз;

6.7 Құралды құрғатып сүртіңіз.

**НАЗАР АУДАРЫҢЫЗ!** Құралды бірінші рет іске қосу кезінде иіс пайда болуы мүмкін. Ол қауіп төндірмейді және құралдың бұзылу белгісі болып табылмайды. Бірнеше рет қолданудан кейін иіс жоғалады.

# 7 ЭЛЕКТР ҚҰРАЛЫН ПАЙДАЛАНУ

## 7.1 Саптамаларды орнату және шешу

7.1.1 Саптамаларды орнату үшін құралдың корпусын ұстай отырып, оның пластмассалы бөлігінен ұстаумен саптаманы корпусқа шыртылға дейін кіргізіңіз;

7.1.2 Саптамаларды шешу үшін құралдың корпусын ұстай отырып, оның пластмассалы бөлігінен ұстаумен саптаманы жоғары абайлап тартыңыз.

**НАЗАР АУДАРЫҢЫЗ!** Саптамаларды орнату және шешу кезінде жүзбен немесе пышақтармен бір жерлеріңізді кесіп алмау үшін сақ болыңыздар.

## 7.2 Қырыну

**НАЗАР АУДАРЫҢЫЗ!** Ұстараны қолдануға болатын беттегі шаштардың максималды ұзындығы - 3 мм. Егер беттегі шаштар ұзынырақ болса, онда негізгі қырынудың алдында оны ұстараның құрамдас бөлігі болып табылатын триммердің көмегімен қысқартыңыз.

7.2.1 Саптама-ұстараның қырғыш блогынан қорғаныс қалпақшаны шешіңіз;

7.2.2 Құралды іске қосу/сөндіру батырмасын басумен іске қосыңыз;

7.2.3 Теріні аздап тарта отырып, бірқалыпты қозғалыстармен шаштардың өсуіне қарсы қырыңыз;

### Ескерту

1 Егер тері құрғақ болған жағдайда қырынудың ең үздік нәтижелеріне қол жеткізіледі.

2. Қолданудың бірінші күндері терінің тітіркенуін болдырмау үшін ұстараға қатты күш түсірмеңіз, оның жаңа ұстаралық жүйеге үйрену процесі орта есеппен 2-3 аптаға созылады.

3. Ұстараны әрдайым теріге тік бұрыш бойынша ұстаңыз.

7.2.4 Қыру рәсімдері аяқталғаннан кейін іске қосу/сөндіру батырмасын баса отырып, ұстараны сөндіріңіз;

7.2.5 Саптама-ұстараның қырғыш блогын сыртқы әсерлерден қорғау үшін қалпақшаны кигізіңіз.

## 7.3 Мұрыннан және құлақтардан шаштарды кетіру

7.3.1 Мұрынға және құлақтарға арналған саптама-триммерді корпусқа орнатыңыз;

7.3.2 Іске қосу/сөндіру батырмасына басумен құралды іске қосыңыз;

7.3.3 Саптаманы танауға немесе құлаққа абайлап қойыңыз;

7.3.4 Саптаманы оны бір уақытта айналдара отырып, таңауда немесе құлақта алға және артқа абайлап қозғалтыңыз; Ескерту – Саптаманы танауға немесе құлаққа 6 мм кем емес тереңірек қоймаңыз.

7.3.5 Іске қосу/сөндіру батырмасына басумен құралды сөндіріңіз.

## 7.4 Самайлардың, мұрттар мен сақалдың контурларын дәл теңестіру

7.4.1 Дәл теңестіру үшін саптама-триммерді корпусқа орнатыңыз;

7.4.2 Іске қосу/сөндіру батырмасына басумен құралды іске қосыңыз;

7.4.3 Саптаманың қиюшы жүздері тері бетіне перпендикулярлық орналасатындай етіп құралды ұстаңыз. Триммерді тері бойынша жұмсақ жылжыта отырып, сақал/мұрт/самайлар сызықтарының жиектерінен бастаңыз және баяу қозғалыстармен олардың контурларын жасаңыз;

7.4.4 2 Іске қосу/сөндіру батырмасына басумен құралды ажыратыңыз.

## 8 ТЕХНИКАЛЫҚ ҚЫЗМЕТ КӨРСЕТУ

### 8.1 Тазалау және күтім жасау

- Желілік зарядтау құрылғысының (жиынтықта жеткізілмейді) USB портынан USB кабелді шығарыңыз және электр құралындағы қуат берудің жалғағышынан USB кабелді ажыратыңыз;
- Саптамаларды және ұстараның корпусын ажыратыңыз және шаш қалдықтарынан тазалау үшін шөткенің көмегімен тазалаңыз;
- Саптамаларды су ағынының астында жуыңыз;
- Құралды дымқыл шүберекпен сүртіңіз;
- Құралды және саптамаларды тазалаудан кейін әбден кептіріңіз.

### 8.2 Ұсыныстар

- Егер электр құралы істен шықса, оны өздігіңізден жөндеуге тырыспаңыз. Авторландырылған сервистік орталыққа жүгіну үзілді-кесілді ұсынылады.

## 9 САҚТАУ ЕРЕЖЕЛЕРІ

Бүлінулерге жол бермеу үшін бұйымды тек зауыттық қаптамада тасымалдаңыз. Тасымалдаудан және бұйымды төмендетілген температурада сақтаудан кейін оны бөлме температурасында кем дегенде екі сағаттай ұстау қажет. Сақтаудың және қайтадан пайдаланудың алдында құралдың барлық бөліктерін тазалаңыз және толықтай құрғатыңыз. Құралды құрғақ салқын орында, +0-ден +40 °C-қа дейінгі температура кезінде және 80%-дан аспайтын ауаның салыстырмалы ылғалдылығында, балалар мен жануарларға қолжетімсіз жерлерде сақтау ұсынылады. Бұйымды тасымалдау, тиеу, түсіру және сақтау кезінде пайдалану жөніндегі нұсқаулықта айтылғандардан басқа, келесі талаптарды басшылыққа алу керек:

- бұйымның бүлінуіне және/немесе оның қаптамасы бүтіндігінің бұзылуына әкеліп соқтыруы мүмкін әлеулі механикалық жүктемелерге бұйымды ұшыратуға тыйым салынады;

- бұйымның қаптамасына судың және басқа да сұйықтықтардың тиіп кетуіне жол бермеу қажет. Бұрын пайданудан болған бұйымды тасымалдаудың немесе теріс температурада сақтауға берудің алдында бұйымда судың жоқтығына көз жеткізу қажет. Бұйымның барлық беттері құрғақ болулары керек. Бұйымды температураның елеулі айырмаларынан және күннің тікелей сәулелерінің әсерінен қорғаңыз.

### 9.1 Кәдеге жарату



Электр құралдарын қате кәдеге жарату қоршаған ортаға орны толмас зиян келтіреді. Ақаулы электр құралдарын тұрмыстық қалдықтармен

бірге лақтырмаңыз. Осы мақсаттар үшін электр құралдарын мамандандырылған кәдеге жарату бекетіне жүгініңіз. Сіз электр құралдарын қабылдау бекеттерінің мекенжайларын Сіздің қалаңыздағы муниципалдық қызметтерден ала аласыз.

## 10 ҚЫЗМЕТТІК МЕРЗІМІ

**Құралдың қызметтік мерзімі 3 жылды құрайды.**

Дайындаушы –компания сатып алушылардың назарын бұйымды тұрмыстық мұқтаждықтардың аясында пайдалану және осы пайдалану жөніндегі нұсқаулықта келтірілген қолдану ережелерінің сақталуы кезінде бұйымның қызметтік мерзімінің осы нұсқаулықта көрсетілгеннен айтарлықтай асып кететіндігіне аударады. Дайындаушы-компания өзіне бұйымның пайдаланушылық сапасын нашарлатпайтын құрылымы мен жиынтықтылауына өзгерістер енгізу құқығын қалдырады.

**НАЗАР АУДАРЫҢЫЗ!** Бұйымды сатып алу кезінде жиынтықтылықты және жарамдылықты, сонымен бірге кепілдік талонының дұрыс толтырылуын тексеріңіз.

## 11 ДАЙЫНДАУШЫНЫҢ КЕПІЛДІКТЕРІ

Сіздің назарыңызды кепілдікті мерзімінің ішінде келесі шарттардың сақталулары кезінде электр құралының тегін сервистік қызмет көрсетуге немесе жөндеуге қабылданатын болатындығына аударамыз: Кепілдікті міндеттемелер онда сатылған күні, сериялық нөмірі, сатушы ұйымның мөрі (мөртабаны), сатушының қолтаңбасы көрсетілумен кепілдік талоны дұрыс толтырылған кезде жүзеге асырылады. Сізде дұрыс толтырылған кепілдік талоны болмаған кезде біз Сіздің аталған бұйымның сапасы бойынша талаптарыңыздан бас тартуға мәжбүр боламыз. Түсінбеушіліктерге жол бермеу үшін Сізден бұйыммен жұмысты бастаудың алдында пайдалану жөніндегі нұсқаулықпен мұқият танысып шығуды өтінеміз. Сіздің назарыңызды бұйымның тек тұрмыстық тағайындалуына аударамыз. Кепілдік шарттары иегердің үйінде кезеңдік техникалық қызмет көрсетуді қарастырмайды. Осы кепілдікті шарттардың құқықтық негіздемесі Ресей Федерациясының қолданыстағы заңнамасы, әсіресе, «Тұтынушылардың құқықтарын қорғау туралы» Федералдық заңы және Ресей Федерациясының Азаматтық кодексі болып табылады. Бұйымның кепілдікті мерзімі 24 айды құрайды. Бұл мерзім бөлшек желі арқылы сатылған күнінен бастап саналады. Біздің кепілдікті міндеттемелер кепілдікті мерзімнің ішінде анықталған, және өндірістік, технологиялық және конструктивтік, яғни, дайындаушы-компанияның кінәсі бойынша жол берілген ақаулармен шарттас ақаулықтарға ғана таралады.

### **11.1 Кепілдікті міндеттемелер келесілерге таралмайды:**

11.1.1 Келесілердің нәтижесінде орын алған ақаулықтарға;

- қолданушы арқылы пайдалану жөніндегі нұсқаулықтағы нұсқамалардың

сақталмауы;

- сыртқы немесе кез келген басқа әсермен шақырылған механикалық бұлінулерге;

- бұйымды тағайындалуы бойынша қолданбауға;

- бұйымға жаңбыр, қар, жоғары ылғалдылық, қызу, агрессивтік орталар, электр желісінің қуат беруші параметрлерінің пайдалану жөніндегі нұсқаулықтың талаптарына сәйкессіздігі секілді жағымсыз атмосфералық және сыртқы әсерлерге;

- аталған үлгінің технологиялық құрылымында қарастырылмаған, өндірушімен ұсынылмаған немесе мақұлданбаған керек-жарақтардың, шығын материалдарының және қосалқы бөлшектердің қолданылуына.

11.1.2 Уәкілетті емес тұлғалармен ашуға, жөндеуге немесе түрлендіруге ұшыраған бұйымға.

11.1.3 Келесідей бұйымды лайықсыз қолданудың немесе сақтаудың салдарынан орын алған ақаулықтарға:

- Бұйымның металл элементтерінде тотықтардың болуы;

- Желілік кабелдің үзілулері мен кесіктері;

- Сызаттар, жарықшақтар, корпустың, корпусның пластик бөліктерінің күшті үйкелістері және бас.

11.1.4 Бұйымның асқын жүктелуінің нәтижесінде электрлі қозғалтқыштың немесе басқа да түйіндер мен бөлшектердің істен шығуына әкеліп соқтырған ақаулықтарға.

11.1.5 Оқылатын сериялық нөмірісіз бұйымға.

11.1.6 Шығын материалдары, мерзімдік ауыстырып отыруға жататын алынбалы бөлшектер, тораптар, сонымен бірге электр құралымен жиынтықита жеткізілетін керек-жарақтар мен толымдаушылар (тазалау үшін шөтке, USB кабель, қорғаныс қалпақша, саптамалар).

11.1.7 Асқын жүктелудің мінсіз белгілеріне жататындар:

- бұйымның бөлшектері мен түйіндерінің деформациялануы мен балқуы;

- ротор мен қозғалтқыш статорының бір уақытта істен шығуы;

- сымдардың оқшаулағыштарының қараюы немесе күйюі.

Сіздің назарыңызды бұйымды сервистік орталыққа жеткізу соңғы тұтынушы (иегері) арқылы немесе оның есебінен жүзеге асырылатындығына аударамыз. Құралға кепілдікті жағдайды орнату бойынша техникалық куәландыру тек авторландырылған сервистік орталықта жүргізіледі.

**НАЗАР АУДАРЫҢЫЗ!** Бұйымды сатып алу кезінде жиынтықтылықты және жарамдылықты, сонымен бірге кепілдік талонының дұрыс толтырылуын тексеріңіз. Құралға кепілдікті жағдайды орнату бойынша техникалық куәландыру тек авторландырылған сервистік орталықта жүргізіледі. Сервистік орталықтардың тізімін сатушыдан немесе galaxytecs.ru сайтынан білуге болады.

## 12 ӨЗГЕ АҚПАРАТ

**Импорттаушы:** «Союз» ЖШҚ.

**Мекенжай:** 432048, Ресей, Ульяновск қ., Локомотивная көш., 14.

**Дайындаушы:** Вэньчжоу Притек Индастриал Ко., ЛТД.

**Мекен-жай:** №105 Гонг Диан роад соуф, Вэньчжоу, Қытай.

ҚХР жасалған.

**Дайындалған күні сериялық нөмірде көрсетілген. Дайындаушының стандартына сәйкес сериялық нөмір келесілерден тұрады: тапсырыс нөмірі / дайындалған айы мен жылы / бұйымның реттік нөмірі.**